

CPC-II

Conversor de Corrente para Pressão

Aplicações

O CPC-II (conversor de corrente para pressão, geração II) é um controlador de pressão eletro-hidráulico para uso em servos de válvula de ação simples em turbinas a vapor e hidráulicas. Precisão e resolução excelentes tornam o CPC ideal para controlar válvulas de turbina a vapor, velocidade e carga de turbomáquinas. O CPC aceita um sinal de demanda de pressão de 4–20 mA e controla a pressão de óleo de modo exato para posicionar os servos de válvula de ação simples precisamente. O controle preciso e estável da válvula de vapor da turbina está diretamente relacionado à melhora do controle de velocidade e de carga da turbina, e reduz o desgaste do sistema mecânico.

A característica de redundância do CPC o torna ideal para aplicações críticas de turbinas a vapor em que o tempo de operação e a disponibilidade são essenciais. O CPC pode ser configurado para aceitar entradas redundantes de demandas de pressão provenientes de um ou dois controladores (redundância) e escolher a entrada a ser seguida (votação). Alternativamente, o CPC pode ser configurado para aceitar sinais de sensores de pressão de óleo interno e externo (redundância) e escolher o sinal mais adequado (votação).

O projeto robusto do CPC (atuador forte, material resistente à corrosão, válvula rotativa de movimento único e autolimpeza da entrada e da saída de óleo) o torna ideal para aplicações exigentes e em que óleo sujo ou contaminado pode estar presente.

Opcionalmente, dois controladores podem ser conectados a um único CPC de maneira redundante Mestre/Escravo para permitir que a turbina continue a operar se um dos controladores falhar ou se uma mudança on-line for desejada. Projetado para aplicações que requerem redundância total, dois CPCs podem opcionalmente ser aplicados de maneira redundante-dual para simplificar todo o sistema e o cabeamento de controle.

Descrição

O CPC é um controlador eletro-hidráulico de regulagem de pressão que utiliza um sensor de pressão interno muito preciso e um controlador PID para controlar as válvulas da turbina a vapor. O CPC é constituído por um conjunto atuador-válvula, sensor de pressão e um módulo de controlador eletrônico. O CPC aceita um (ou dois) setpoints de pressão de 4-20 mA e compara esses setpoints para controlar com precisão a pressão do óleo da válvula da turbina.

O CPC controla a pressão de óleo vindo da conexão de entrada de óleo para a saída da conexão do óleo de controle (válvula de controle da turbina) ou de volta para o tanque de óleo do sistema. Está arquitetura permite que o PID execute um controle de pressão muito estável em condições normais e responde em milissegundos para mudanças de válvulas desejadas durante transientes do sistema ou da planta. Como um meio de proteção da turbina sob qualquer falha interna da unidade, uma mola de retorno interna obriga o CPC para uma posição à prova de falhas (conexão de óleo para o dreno) e com segurança fecha a válvula de controle da turbina sob qualquer falha interna (falha na alimentação, falha no sensor de pressão de óleo, falha no processador etc.).



- Resistente à contaminação por óleo
- Controle de pressão de fluido precisa
- Controle de válvula estável & linear
- Inclui tabela de linearização de válvula
- Redundância de entradas/sensores para aplicações críticas
- Aceita sinais de controladores redundantes
- Funcionalidade Redundante (Dual) de CPCs (Mestre/Escravo)
- Montagem e conexões hidráulicas padrão
- Algoritmo de válvula para auto-limpeza
- Indicação de status & saúde operacional do equipamento
- Leitura de pressão de controle
- Ferramentas de software para serviço com tendências
- Certificado para locais perigosos na América do Norte
- Em conformidade com as diretivas CE pertinentes—ATEX, Machinery, PED e EMC
- Certificado para uso em atmosferas explosivas dentro da Federação Russa

O CPC pode ser configurável em fábrica ou/em campo via uma ferramenta de serviço chamada Toolkit. O Toolkit usa um formato amigável para permitir aos usuários facilmente configurar, calibrar e ajustar todas as funções internas e as configurações de controle de PID. O CPC inclui uma saída de 4–20 mA para indicar o nível de pressão do óleo de controle, relés de alarme e shutdown para indicar as condições do sistema.

Características

A função de Stroke Manual permite que os usuários manualmente alterem a pressão de saída do CPC (posição da válvula da turbina) localmente na unidade via Parafuso Interno de Stroke. A função de Stroke Manual é projetada com uma lógica interna de segurança para proteger os usuários do uso não-intencional durante condições normais de operação. A função de Stroke Manual pode ser exercida remotamente ou localmente via aplicativo Toolkit.

Como o fluxo de vapor de entrada não é linear em toda a faixa de operação, os controles de turbinas são tipicamente linearizados para compensar instabilidades ou atrasos. Como uma forma de otimização do controle, o CPC inclui uma tabela com 11 pontos para permitir aos OEMs ou aos usuários compensar uma não-linearidade das válvulas de controle ao linearizar digitalmente a relação abertura da válvula e fluxo de vapor de entrada.

Como muitos usuários de turbinas utilizam conversores redundantes de pressão para aumentar a confiabilidade devido a problemas de deposição de sujeira na unidade escrava, o CPC possui uma rotina configurável para limpeza interna, chamada "Silt Buster" (patente pendente).

Acessórios

Disponemos de uma placa adaptadora padrão, em aço, para possibilitar a interface do CPC com sistemas projetados para conversores Voith I/H com facilidade e exatidão.

Especificações

Performance

Precisão: < ±0.2 % de fundo de escala
 Repetibilidade: 0.1 % de fundo de escala
 Variação de Temperatura: < ±0.01 % de fundo de escala
 °C

Estabilidade de Pressão: < ±2 % do setpoint
 Operação falha-segura: mola interna de retorno força o dreno sob perda de alimentação ou detecção de falhas
 Configuração: Ferramenta de serviço via computador (porta de comunicação RS-232)

Físico

Dimensões: Verificar desenho
 Altura x Larg. x Prof.: Aprox. (290 x 270 x 270) mm
 Peso: Aproximadamente 25 kg (55 lb) sem óleo
 Conexões hidráulicas: Verificar desenho
 Montagem: Quatro parafusos M10 X 23 mm, na face das conexões hidráulicas. Suportes adequados devem ser construídos para a unidade.

Ambiental

Temperatura de operação: (–40 to +85) °C
 Temperatura de alimentação hidráulica: (15 a 70) °C
 Imunidade: EN61000-6-2 (2005)
 Emissões: EN61000-6-4 (2007)
 Choque: US MIL-STD-810C método 516.2, procedimento 1 (10 G Pico, 11 ms duração, onda dente-de-serra)
 Vibração: US MIL-STD 810F, M514.5A, Cat. 4 (0.015 G²/Hz, (10 to 500) Hz, 1.04 Grms)
 Grau de proteção: IP66 per EN 60529

Elétrico

Entrada de alimentação: (18 a 32) V (cc) @ 1.5 A estado estacionário, 8 A pico (100 ms)
 Entrada analógica: Isolada (4 a 20) mA (250 Ω de impedância)
 Saída analógica: (4 a 20) mA; carga máxima externa: 300 Ω, Precisão = ±1 % de fundo de escala
 Entradas discretas: Isoladas opticamente (requer 24 V (cc) contato molhado)
 Saída discreta: 1 A @ 30 V (cc)
 Porta de Serviço: RS-232 (cabo serial direto)

Hidráulico

Tipos de fluidos: óleos minerais ou sintéticos podem ser utilizados. Entrem em contato com a Woodward para recomendações específicas do óleo.
 Pressão máxima de alimentação de entrada: 25 bar / 363 psi

Modelo CPC-II	Faixa Máxima de Pressão de saída	Classificação de localização
9907-1199	(0 a 10) bar / (0 a 145) psi	Zona 1 & 2
9907-1200	(0 a 10) bar / (0 a 145) psi	Zona 2
9907-1197	(0 a 25) bar / (0 a 363) psi	Zona 1 & 2
9907-1198	(0 a 25) bar / (0 a 363) psi	Zona 2

* **Nota:** A pressão máxima de saída recomendada é menor do que 70% da alimentação para o melhor desempenho dinâmico

Filtragem recomendada: (24 a 40) μm nominal, β₇₅ ou ISO Classe 20/16

Viscosidade recomendada: 20 to 100 cSt

Gravidade específica: 0.6 to 1.0

Capacidade de fluxo: Depende da viscosidade e diferença de pressão (ver Figura 3)

Pressão Retorno/Dreno: Máximo 2 bar (29 psi)

Conformidade Regulamentar

Conformidade Europeia para a CE Marking:

Diretiva EMC: 2004/108/EC

Diretiva ATEX: 94/9/EC Zona 2, Categoria 3, Grupo II G Ex nA II T4; e SIRA 11 ATEX 1310X (Ex d) para Zona 1, Categoria 2, Grupo II G, Ex d IIB T4 Gb, e Zona 2, Categoria 3, Grupo II G, Ex nA IIC T4 Gc IP66

Outras Conformidades Europeias / Internacionais:

(Conformidade com as seguintes diretivas europeias ou padrões não qualificam esse produto para aplicação do selo CE.)

IECEX: CSA 11.0017X (Ex d) para Zona 1, Categoria 2, Grupo II G, Ex d IIB T4 Gb, e CSA 11.0017X (Ex nA) para Zona 2, Categoria 3, Grupo II G, Ex nA IIC T4 Gc IP66

Diretiva de Máquina: Como componente conforme 2006/42/EC

Diretiva de Equipamento de Pressão: Conforme a "SEP" pelo Artigo 3.3 to 97/23/EC

GOST R: Certificado para uso em atmosferas explosivas dentro da Federação Russa pelo GOST R certificado POCC US. ГБ04.В01595 como 1ExdIIBT3X e 2ExnAIIIT3X

INMETRO: Portaria 179 de 2010, Certificado NCC 12.1025X, Ex d IIB T4 Gb e Ex ic nA IIC T4 Gc IP66

Conformidade Norte-Americana:

CSA: Certificado CSA para Classe I, Divisão 1, Grupos C e D e Classe I, Divisão 2, Grupos A, B, C, e D, T3 a 85 °C Ambiente para uso no Canadá e Estados Unidos.

Conformidade Marinha:

Det Norske Veritas (DNV): Certificados para aplicações Marítimas, Temperatura Classe D, Umidade Classe B, Vibração Classe B, EMC Classe A e Invólucro Class B (IP66) de acordo com o Regulamento DNV para Embarcações, Pt. 4, Ca. 9, Sistemas de Controle e Monitoramento.

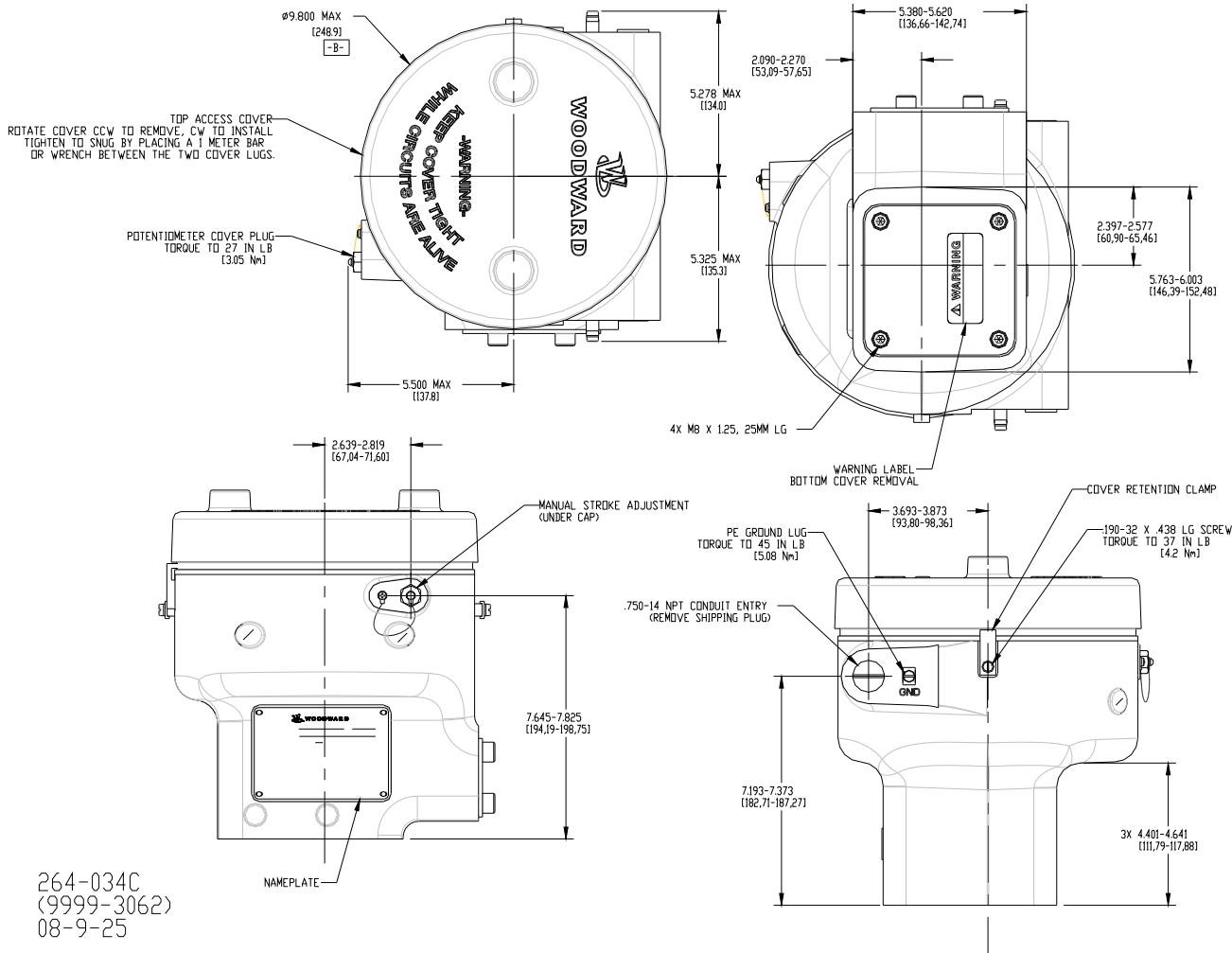


Figura 1. Esboço do CPC-II

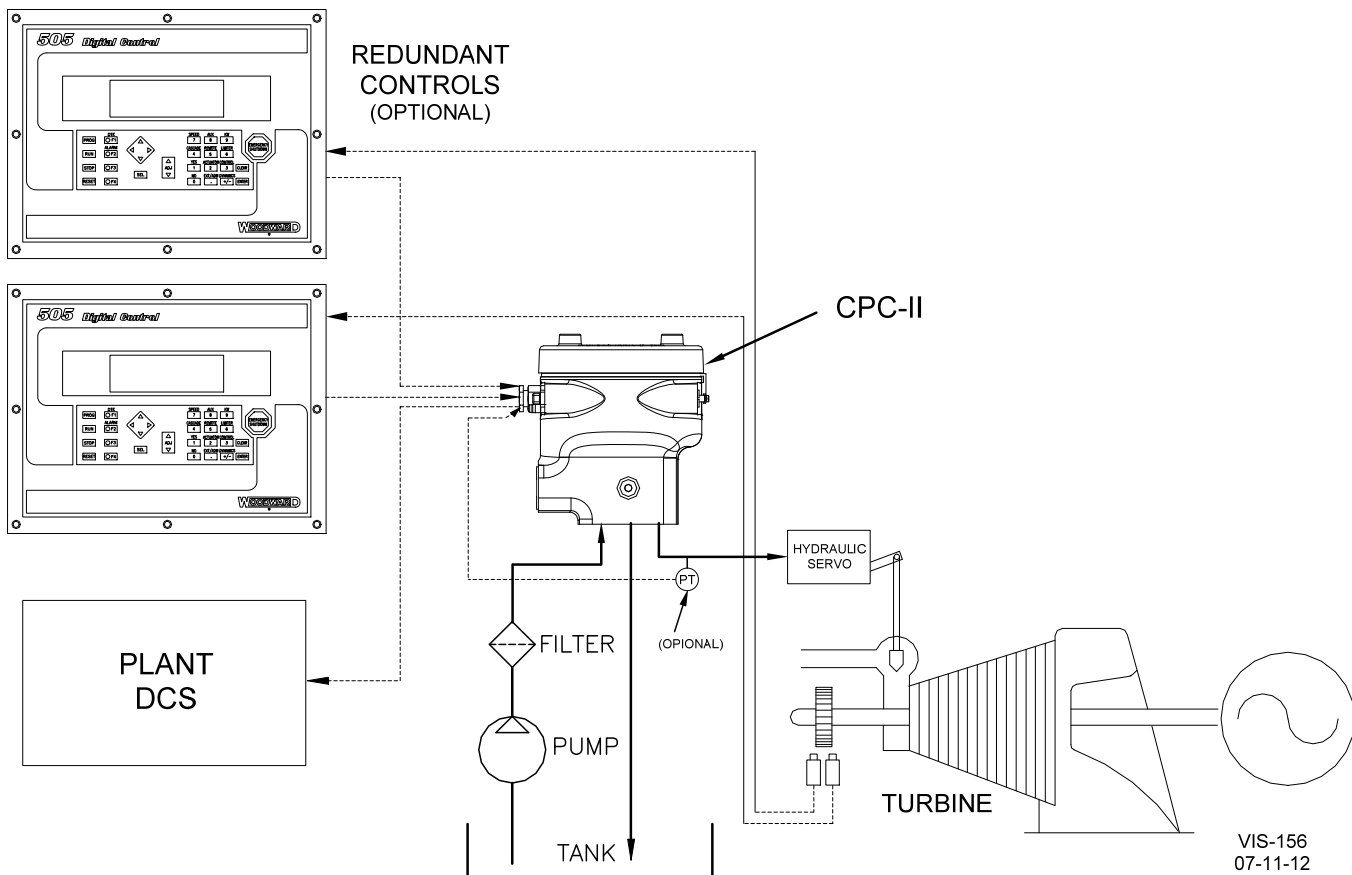


Figura 2. Sistema de Controle Redundante Típico utilizando o CPC

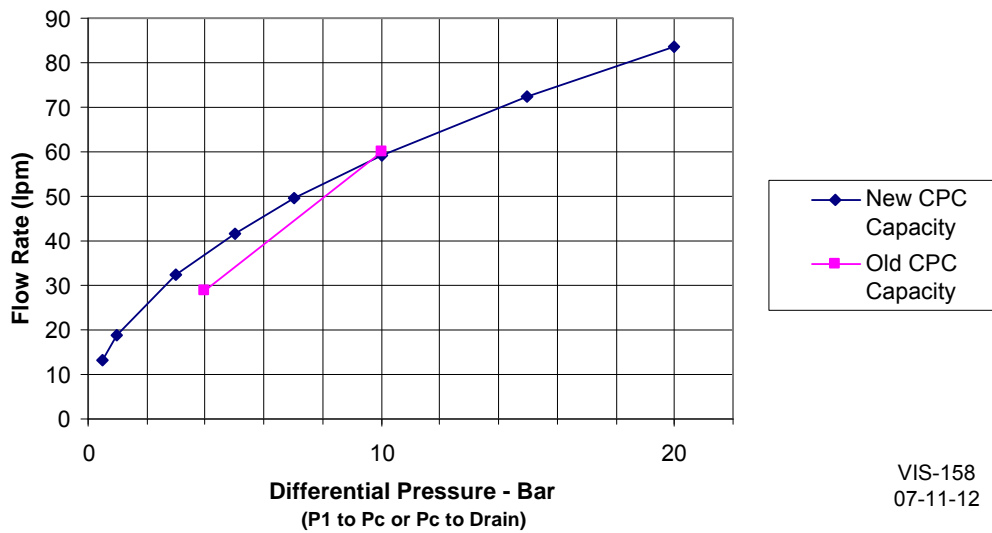


Figura 3. Capacidade de fluxo do CPC-II

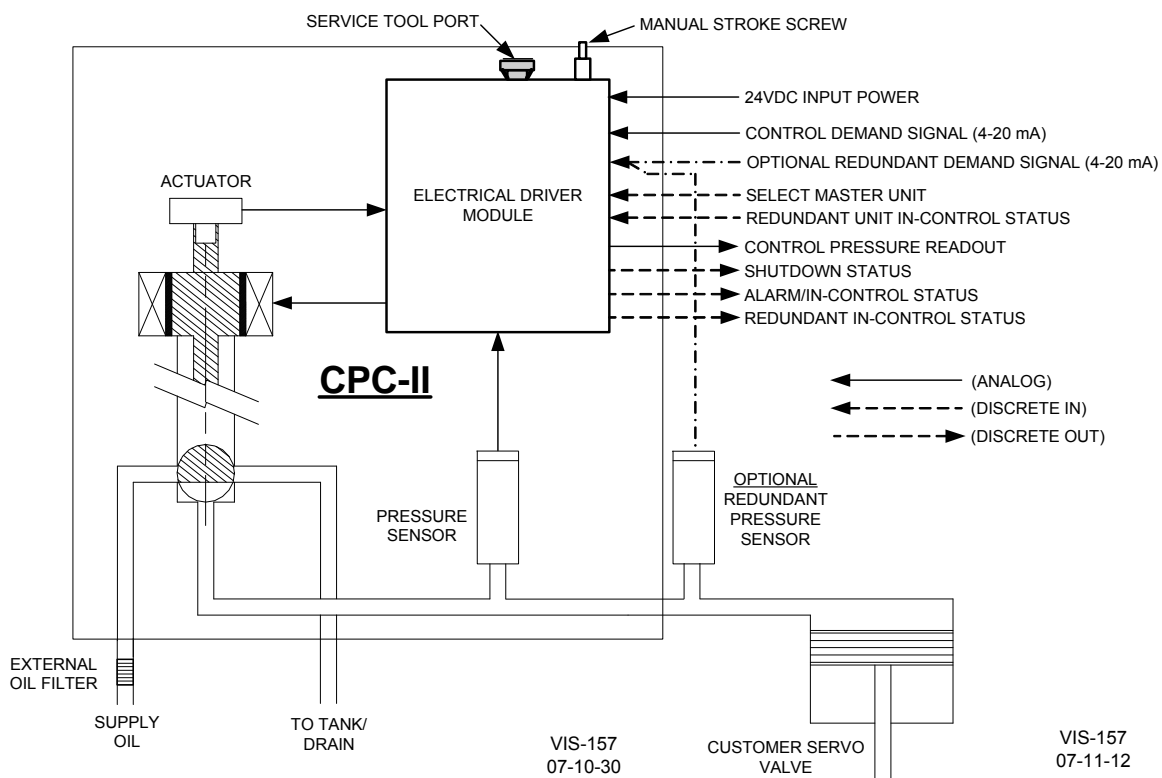


Figura 4. CPC-II Esquemático

Manual Técnico: 26615



Woodward Comércio de Sistemas de Controle e Proteção Elétrica Ltda
 R. Joaquim Norberto, 284, 13080-150 – Campinas, SP, Brasil
 Fone: +55 (19) 3708 4800 • Fax: +55 (19) 3708 4751
 vendas@woodward.com

Web site—www.woodward.com

Woodward tem plantas próprias, subsidiárias e marcas, bem como uma rede internacional de distribuidores, serviços autorizados e escritórios de vendas. Todas as informações de endereço/telefone/fax/e-mail desta rede estão disponíveis em nossa web site.

Este documento é distribuído com propósitos informativos apenas. Não é para ser consultado em aplicações ou fazer parte de nenhuma obrigação contratual ou de garantia da Woodward, a menos que deixado explícito em um contrato escrito de vendas.

Copyright © Woodward 2015, Todos os direitos reservados

Para maiores informações, contatar:



+55 (19) 3731 7210

www.drakepm.com.br